

Vor- und Zuname

Kenn-Nummer

Name und Ort des Ausbildungsbetriebes

Datum

## Technologie (Fachkunde)

**Zeit: 60 Minuten**

Es sind 10 ungebundene Aufgaben zu lösen. Je Aufgabe sind maximal 10 Punkte zu erreichen. Die Antworten sind in kurzer, aber das Wesentliche wiedergebender Form zu schreiben. **Hilfsmittel sind nicht erlaubt.**

U1. Nennen Sie vier Aufgaben der Füllstoffe im Papier.

Bewertung U1 =

.....

.....

.....

.....

.....

.....

.....

.....

U2. Gezeigt sind Skizzen von einigen Formaten.

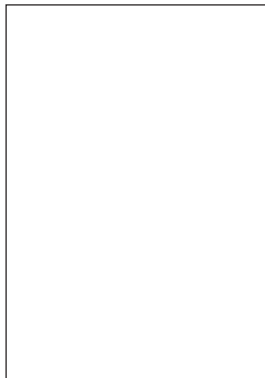
Bewertung U2 =

Zeichnen Sie die Lage der Fasern in den Formaten ein,  
wie sie den Laufrichtungsangaben entsprechen.

a) 14,8 cm M × 21 cm

b) 21 cm × 29 cm

c) DIN A2 BB



U3. Nennen Sie vier Klebstoffarten, die in der Buchbinderei verwendet werden.

Bewertung U3 =

.....

.....

.....

.....

.....

.....

U4. Falzbogen werden in der Maschine ungenau gefalzt.  
Nennen Sie drei mögliche Ursachen.

Bewertung U4 =

.....

.....

.....

.....

.....

.....

U5. Nennen Sie zwei Ursachen, die zu einem Überschnitt führen können.

Bewertung U5 =

.....

.....

.....

.....

.....

.....

U6. Nennen Sie drei maschinelle Heftarten.

Bewertung U6 =

.....

.....

.....

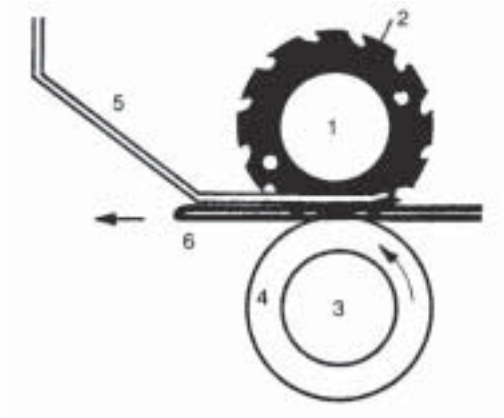
.....

.....

.....

U7. In der unten stehenden Zeichnung sind Perforationswerkzeuge einer Taschenfalzstation abgebildet. Schreiben Sie neben die Ziffern 1–6, welche Maschinenteile und Werkzeuge dargestellt sind.

Bewertung U7 =



1. ....
2. ....
3. ....
4. ....
5. ....
6. ....

U8. Nennen Sie je eine Eigenschaft der genannten Druckformen.

Bewertung U8 =

	Eigenschaft
Hochdruck	
Flachdruck	
Tiefdruck	

U9. In welcher Einheit wird die Kapazität von Festplatten angegeben?

Bewertung U9 =

.....

.....

.....

U10. Nennen Sie fünf Beispiele für umweltbewusstes Handeln in einer Buchbinderei.

Bewertung U10 =

.....

.....

.....

.....

.....

.....

.....

**Bewertungshinweis:**

Die bei den Aufgaben U1–U10 erreichten Punkte sind je Aufgabe im Markierungsbogen  
in die dafür vorgesehenen Felder (U1–U10) einzutragen.

Bewertet durch: .....